


Codice articolo

# PE 1663 PV



Presa mobile, serie PLUSO, 2 poli + PE, 6 h (blu), 16 A, 200 ÷ 250 V

#### Descrizione prodotto

<b>Tipo prodotto</b>	Pres Mobile
<b>Serie</b>	PE...PV, PLUSO
<b>Tipo connessione</b>	Connessione con morsetto a vite
<b>N. poli</b>	2 poli + 
<b>Riferimento orario</b>	6

#### Dati tecnici

<b>Corrente</b>	16 A
<b>Tensione</b>	200 ÷ 250 V
<b>Grado di protezione IP</b>	IP44

#### Ulteriori dettagli tecnici

<b>Peso</b>	120,00 g
<b>Temperature di esercizio (min, max)</b>	-25°C ... +40°C

#### Proprietà dei materiali

<b>Colore</b>	Grigio RAL 7035, blu RAL 5015
---------------	-------------------------------

#### Approvazioni / Normative

<b>Normativa di riferimento</b>	EN 60309-1 e -2
---------------------------------	-----------------

#### Informazioni commerciali

<b>Codice EAN13</b>	8015747064453
---------------------	---------------

#### Caratteristiche imballaggio

<b>Lunghezza imballo</b>	400,00 mm
<b>Altezza imballo</b>	410,00 mm
<b>Profondità imballo</b>	400,00 mm
<b>Peso imballo</b>	14,00 kg
<b>Volume imballo</b>	65,60 dm <sup>3</sup>
<b>Descrizione imballo</b>	Scatola cartone
<b>Quantità imballo</b>	100 pz
<b>Codice EAN13 imballo</b>	8015747064460

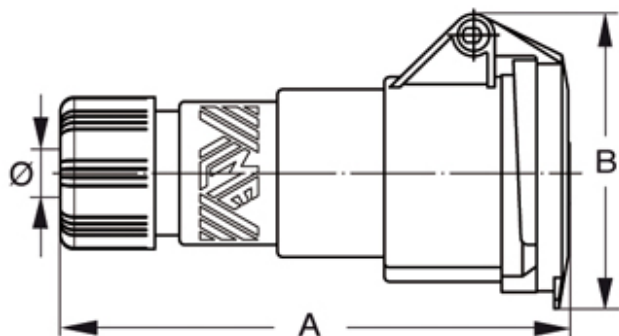
Codice articolo

# PE 1663 PV



Disegni da catalogo

(16 / 32A) PE ... PV



PE...PV	A	B	∅ min	∅ max
<b>16A</b> 2P+⊕	146	74,5	7	16
3P+⊕	146	84,5	7	16
3P+N+⊕	146	92,5	8	24
<b>32A</b> 2P+⊕	163	102	8	24
3P+⊕	163	102	8	24
3P+N+⊕	163	105	8	24

## Note

Le misure indicate non sono impegnative e possono essere variate senza alcun preavviso.